

ПОСІБНИК КОРИСТУВАЧА
ПОРТАТИВНА ЗАРЯДНА СТАНЦІЯ
POWER GO 1000W



CONTENTS

Українська·····	1 - 11
English·····	12 - 23

Попередження

Для забезпечення тривалого строку служби акумулятора заряджайте його вчасно, не допускаючи повного та тривалого розряду.

Якщо пристрій не використовується протягом тривалого часу, перевіряйте рівень заряду щонайменше один раз на місяць та обов'язково заряджайте акумулятор не рідше одного разу на три місяці.

Дякуємо за покупку нашого продукту!

Перед використанням уважно ознайомтеся з цим посібником, щоб правильно користуватися виробом. Після прочитання зберігайте інструкцію разом з гарантійним талоном.

Заходи безпеки

Для безпечного та правильного використання виробу уважно прочитайте цю інструкцію перед початком роботи. Зберігайте її протягом усього терміну експлуатації виробу.

Щоб було легше зрозуміти можливі ризики, у тексті використовуються такі позначення:



Обов'язково — правила, яких слід дотримуватися для безпечної експлуатації виробу.



Заборонено — дії, які категорично не можна виконувати.



Зверніть увагу — важлива інформація, яку необхідно враховувати під час використання виробу.

Виробник не несе відповідальності за нещасні випадки, пошкодження або несправності, що виникли внаслідок неправильного використання виробу. У таких випадках гарантійне обслуговування не надається.



Попередження



Використовуйте виріб лише в межах зазначеної напруги живлення. Застосування поза допустимим діапазоном може призвести до нещасних випадків, травм або виходу виробу з ладу.



Для заряджання використовуйте зарядний пристрій або сонячну панель з напругою DC 12–36 В. Категорично заборонено використовувати інші значення напруги, оскільки це може спричинити перегрів, займання або вибух виробу чи акумулятора.



Користуйтеся виробом виключно відповідно до цієї інструкції. Неправильна експлуатація може призвести до травм, аварійних ситуацій або пошкодження пристрою.



Заборонено потрапляння води на виріб. Не використовуйте пристрій, якщо він намок, оскільки це може призвести до пожежі, ураження електричним струмом або несправності.

Не використовуйте виріб поблизу легкозаймистих або вибухонебезпечних матеріалів.



Не розбирайте та не модифікуйте пристрій. Це може призвести до пожежі, ураження електричним струмом або поломки.



Не підключайте та не використовуйте пристрій мокрими руками, щоб уникнути ураження електричним струмом.



Зберігайте виріб у недоступному для дітей місці. Контакт дітей з пристроєм може призвести до травм або пошкодження виробу.



Уникайте сильних ударів, падінь або кидання виробу — це може спричинити несправність або пожежу.



Не пошкоджуйте кабель живлення: не згинайте його з надмірним зусиллям і не тягніть. У разі пошкодження кабелю негайно припиніть використання виробу, оскільки це може призвести до пожежі або ураження струмом.



Не вставляйте металеві або легкозаймисті предмети (шпильки, дріт тощо) в отвори або щілини виробу — це може спричинити пожежу чи ураження струмом.

⊘ Перед використанням обов'язково зніміть усі пакувальні матеріали, щоб не перешкоджати охолодженню пристрою.

⊘ Якщо під час роботи з'явилися сторонній запах, дим, нестабільна робота або інші ознаки несправності, негайно припиніть використання та від'єднайте пристрій від живлення.

⚠ Попередження

⚠ Якщо виріб не використовується, обов'язково від'єднайте всі штекери та кабелі від джерел живлення.

⚠ Не ставте на пристрій важкі предмети та не розміщуйте його в місцях, де він може впасти, щоб уникнути травм або пошкодження виробу.

⚠ Під час підключення будь-якого обладнання до цього виробу обов'язково ознайомтеся з інструкцією відповідного пристрою, вимкніть живлення та підключайте його згідно з рекомендаціями виробника. Неправильне підключення або використання нештатних кабелів може призвести до пожежі або ураження електричним струмом.

⚠ Перед проведенням очищення або технічного обслуговування обов'язково від'єднайте всі штекери та кабелі від виробу. Недотримання цієї вимоги може спричинити ураження електричним струмом.

⚠ Не використовуйте та не зберігайте виріб у таких місцях, оскільки це може призвести до перегріву, пожежі, витoku електроліту або виходу з ладу:

- у вологих приміщеннях;
- у місцях, де можливий вплив дощу, снігу або конденсату;
- у місцях з високою температурою або там, де виріб може впасти;
- у місцях із сильними вібраціями, підвищеною запиленістю або впливом агресивних хімічних парів;
- поблизу легкозаймистих матеріалів (деревина, тканини, масла тощо);
- під важкими предметами або в закритих, погано вентильованих просторах.

⚠ Від'єднуючи кабель живлення, не тягніть за провід. Завжди тримайтеся за штекер або роз'єм. Пошкоджений кабель може стати причиною пожежі або ураження струмом.

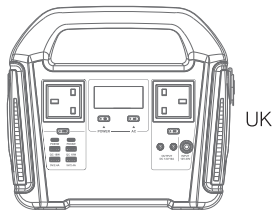
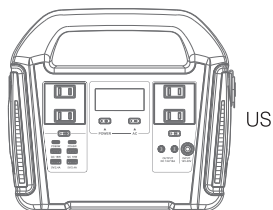
⚠ Для очищення корпусу використовуйте м'яку тканину та нейтральний мийний засіб. Заборонено застосовувати розчинники, бензин, спирт та інші агресивні речовини — це може призвести до пошкодження або зміни кольору корпусу.

⚠ Заряджайте пристрій за температури навколишнього середовища від 0 до +40 °C. Перевищення цього діапазону знижує ефективність та строк служби акумулятора, а також може спричинити витік електроліту, пожежу або вибух.

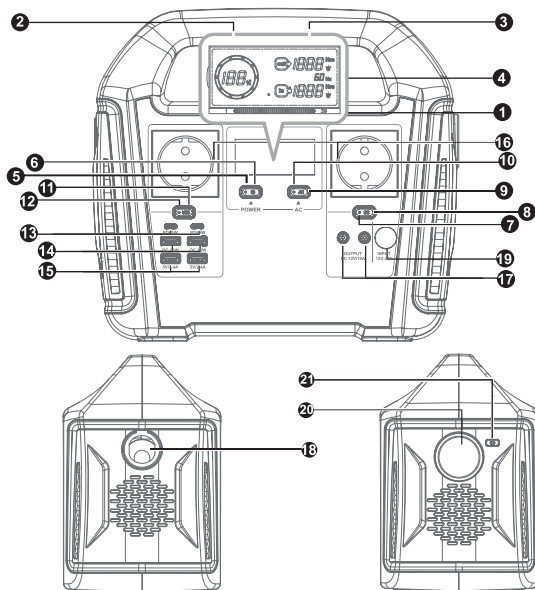
⚠ УВАГА

Технічні характеристики та зображення в цій інструкції наведені лише для довідки та можуть відрізнятися від фактичного виробу.

Виріб призначений для використання в аварійних або резервних ситуаціях та не може повноцінно замінювати стандартне мережеве живлення (АС) для побутових приладів або цифрової техніки. Тип та вигляд розеток змінного струму, а також адаптерів живлення може відрізнятися залежно від країни або регіону використання.



Індикація та елементи керування



1	Індикатор потужності заряджання	8	Кнопка вмикання DC-виходу	15	USB-порт 5 В
2	Індикатор рівня заряду акумулятора	9	Кнопка перемикання AC-виходу / частоти AC	16	Вихід змінного струму (AC)
3	Індикатор загальної вихідної потужності	10	Індикатор увімкнення AC-виходу	17	Вихід постійного струму DC 12 В
4	Індикатор частоти змінного струму (AC)	11	Кнопка вмикання USB-виходу	18	Вихід DC 12 В (роз'єм прикурювача)
5	Індикатор живлення	12	Індикатор роботи USB-виходу	19	Вхід для заряджання (DC)
6	Кнопка увімкнення / вимкнення	13	Вихідний порт USB Type-C	20	Світлодіодне освітлення (LED-ліхтар)
7	Індикатор увімкнення DC-виходу	14	Порт USB QC 3.0 (18 Вт)	21	Кнопка перемикання режимів LED-освітлення / вентиляції

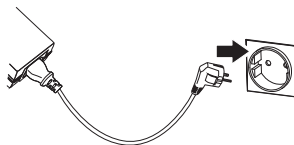
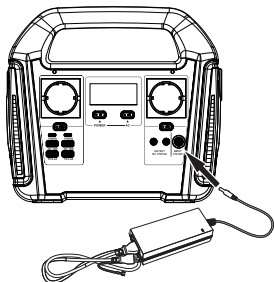
Комплектація

- Портативна електростанція – 1 шт.
- Мережевий адаптер живлення – 1 шт.
- Автомобільний зарядний пристрій – 1 шт.
- Кабель живлення – 1 шт.
- Інструкція користувача – 1 шт.

Спосіб заряджання

Заряджання від мережі 220 В:

1. Під'єднайте DC-штекер зарядного адаптера до роз'єму DC для заряджання на корпусі пристрою.
2. Під'єднайте AC-штекер адаптера до побутової електромережі (220 В).
Після підключення пристрій автоматично розпочне заряджання.

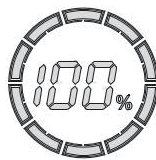


3. Під час заряджання перевіряйте статус на дисплеї пристрою.



Заряджання — індикатор рівня заряду акумулятора блимає.

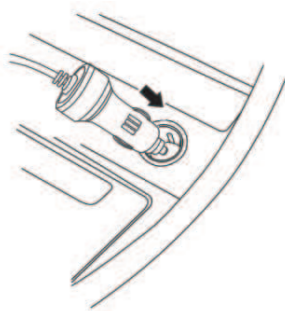
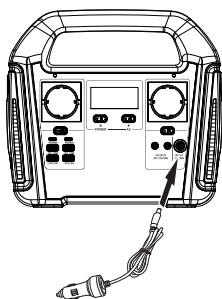
4. Після повного заряджання від'єднайте зарядний пристрій від мережі.



Заряджання завершено — усі індикатори заряду світяться постійно та на дисплеї відображається 100%.

Заряджання від автомобіля

1. Під'єднайте штекер автомобільного зарядного кабелю до роз'єму DC для заряджання на корпусі пристрою.
2. Вставте роз'єм типу «прикурювач» у автомобільну розетку 12 В.
3. Після підключення пристрій автоматично розпочне заряджання.



3. Під час заряджання перевіряйте статус на дисплеї пристрою.



Заряджання — індикатор рівня заряду акумулятора блимає.

4. Після повного заряджання від'єднайте зарядний пристрій від мережі.



Заряджання завершено — усі індикатори заряду світяться постійно та на дисплеї відображається 100%.

Як користуватися портативною електростанцією

Орієнтовний час роботи:

Вказаний час роботи є стандартним для повністю зарядженого пристрою за температури навколишнього середовища +25 °C.

Фактичний час роботи може змінюватися залежно від температури навколишнього середовища та кількості циклів використання акумулятора.

Потужність пристрою	Час роботи (AC вихід)	Час роботи (DC 12V вихід)	Потужність пристрою	Час роботи (AC вихід)	Час роботи (DC 12V вихід)
10 W	~ 59 год	~ 62 год	120 W	~ 5 год	~ 5,2 год
20 W	~ 29,5 год	~ 31 год	150 W	~ 3,9 год	—
40 W	~ 15 год	~ 15,8 год	180 W	~ 3,3 год	—
60 W	~ 10 год	~ 10,5 год	210 W	~ 2,8 год	—
80 W	~ 7,3 год	~ 8 год	250 W	~ 2,3 год	—
100 W	~ 5,9 год	~ 6,3 год	300 W	~ 2 год	—

Попередження

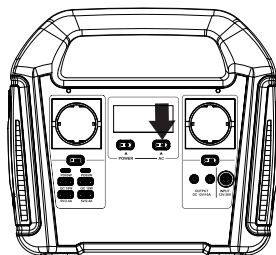
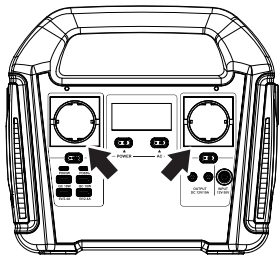
Не перевищуйте допустиму потужність електростанції.

Час роботи зменшується при низьких температурах та з кожним циклом використання акумулятора.

Як користуватися пристроями з АС (змінний струм)

Перед підключенням переконайтеся, що напруга та потужність пристрою відповідають параметрам електростанції. Пристрої потужністю понад 1000 Вт підключати заборонено.

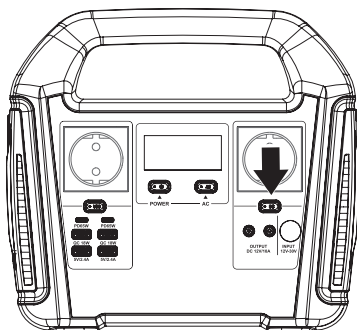
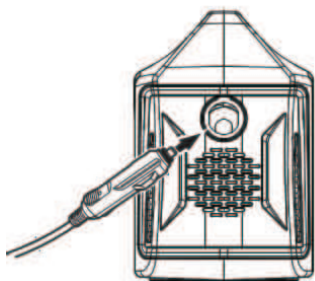
1. Вставте штекер пристрою АС у АС-вихід порт портативної електростанції.
2. Якщо електростанція вимкнена:
 - натисніть і утримуйте кнопку живлення протягом 3 секунд, щоб увімкнути пристрій;
 - після цього коротко натисніть кнопку АС, щоб увімкнути вихід змінного струму.
3. Якщо електростанція вже увімкнена:
 - просто коротко натисніть кнопку АС, щоб активувати АС-вихід



Як користуватися DC 12V пристроями

Використовуйте лише пристрої зі споживаним струмом не більше 10 А.

1. Підключіть DC-пристрій:
 - вставте штекер прикурювача або DC-штекер пристрою у роз'єм прикурювача (12V) або DC-вихід портативної електростанції.
2. Якщо електростанція вимкнена:
 - натисніть і утримуйте кнопку живлення протягом 3 секунд, щоб увімкнути пристрій;
 - після цього коротко натисніть кнопку DC, щоб увімкнути DC-вихід.
3. Якщо електростанція вже увімкнена:
 - просто коротко натисніть кнопку DC, щоб активувати DC-вихід.

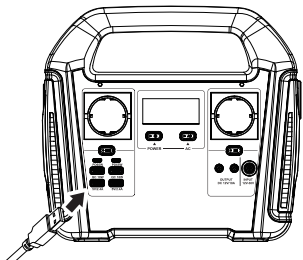


Як користуватися USB-пристроями

Після активації USB-виходу на дисплеї або панелі керування загориться відповідний індикатор. У разі відсутності заряджання перевірте кабель та сумісність пристрою.

1. Підключення пристрою

Під'єднайте USB-кабель заряджання до USB-вихідного порту або порту TYPE-C портативної електростанції.

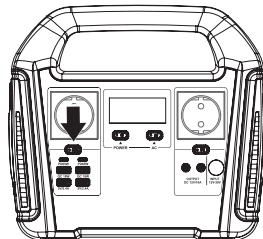


2. Якщо електростанція вимкнена:

- натисніть і утримуйте кнопку живлення протягом 3 секунд, щоб увімкнути пристрій;
- після цього коротко натисніть кнопку USB, щоб активувати USB-вихід.

3. Якщо електростанція вже увімкнена:

- просто коротко натисніть кнопку USB, щоб увімкнути USB-вихід.



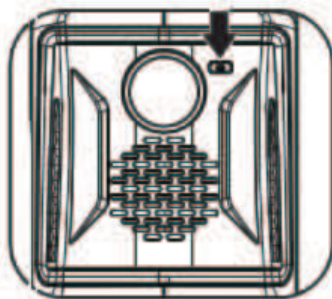
Як користуватися LED-ліхтарем

1. Якщо портативна електростанція вимкнена:

- а. Натисніть і утримуйте кнопку живлення протягом 3 секунд, щоб увімкнути пристрій.
- б. Коротко натисніть кнопку живлення або кнопку LED, щоб увімкнути освітлення.
- в. Подальшими короткими натисканнями перемикайте режими роботи ліхтаря: постійне світло → миготіння → режим SOS → вимкнення.

2. Якщо електростанція увімкнена:

Просто коротко натисніть кнопку LED, щоб увімкнути або змінити режим освітлення.



Система захисту від аварійних ситуацій

1. У разі короткого замикання або перевантаження DC-виходу, а також перевантаження AC-виходу, автоматично спрацює захисний механізм.

У такому випадку система відключає відповідний вихід, а на дисплеї з'являється код помилки.

2. Якщо температура акумулятора або радіатора перевищує допустимий робочий діапазон, активується температурний захист.

Система припиняє заряджання або вимикає вихід, а на екрані відображається код несправності.

1 Рекомендація

Після появи коду помилки вимкніть підключене навантаження та дайте пристрою охолонути або усуньте причину перевантаження.



Код помилки виходу

Код помилки входу

Опис кодів помилок та способи їх усунення

Код помилки	Причина	Як усунути
E01	Перегрів акумулятора під час заряджання	Заряджання автоматично зупиняється, індикатор температури блимає. Дочекайтесь, поки температура поверхні акумулятора знизиться нижче 40°C — після цього заряджання відновиться автоматично.
E02	Перегрів акумулятора під час розряджання	Система автоматично вимикає всі виходи. Дочекайтесь, поки температура поверхні акумулятора знизиться нижче 60°C — після цього вихід живлення буде відновлено автоматично.
E03	Низька температура акумулятора	Заряджання припиняється. Перемістіть пристрій у тепліше середовище. Коли температура акумулятора підвищиться вище 0°C, заряджання відновиться автоматично.
E04	Занижена вхідна напруга (DC)	Замініть адаптер або сонячну панель на джерело з напругою понад 11V, після чого повторно підключіть заряджання.
E05	Завищена вхідна напруга (DC)	Використовуйте джерело живлення з напругою менше 37V. Після повторного підключення заряджання відновиться.
E10	Коротке замикання DC-виходу	Від'єднайте підключене навантаження. Коротко натисніть будь-яку кнопку, щоб скинути помилку.
E11	Перевищення струму AC-виходу	Від'єднайте навантаження. Коротко натисніть будь-яку кнопку для скидання помилки. Через 2 хвилини повторно увімкніть AC-вихід.
E12	Перегрів AC-виходу	AC-вихід вимикається автоматично. Дочекайтесь зниження температури до безпечного рівня — система відновить роботу самостійно.
E13	Коротке замикання AC-виходу	Від'єднайте навантаження, коротко натисніть будь-яку кнопку. Через 2 хвилини знову увімкніть AC-вихід.
E14	Завищена напруга AC-виходу	Коротко натисніть будь-яку кнопку для скидання помилки. Через 2 хвилини повторно увімкніть AC-вихід.
E15	Занижена напруга AC-виходу	Повністю зарядіть акумулятор. Коротко натисніть будь-яку кнопку, щоб скинути помилку, та через 2 хвилини увімкніть AC-вихід.
E16	Відсутня напруга на AC-виході	Коротко натисніть будь-яку кнопку для очищення помилки та перевірте підключення пристроїв.

Технічні параметри

Параметр	Характеристика
АС-вихід (змінний струм)	
Вихідна напруга	220–240 В ~ 50 Гц
Номінальна потужність	1000 Вт
Пікова потужність	2000 Вт
Форма вихідної напруги	Чиста синусоїда
DC-вихід	
Вихідна напруга DC	12,6 В
Номінальний струм	10 А (DC-роз'єм та роз'єм прикурювача)
USB-виходи (2 шт.)	
Вихідна напруга	DC 5 В
Номінальний струм	2,4 А
USB QC (2 шт.)	
Вихідна напруга	DC 5–12 В
Максимальна потужність	18 Вт
Підтримка швидкої зарядки	QC2.0 / QC3.0 / FCP / AFC
TYPE-C PD (2 шт.)	
Вихідна напруга	DC 5–20 В
Максимальна потужність	65 Вт
Підтримка швидкої зарядки	PD2.0 / PD3.0 / QC2.0 / QC3.0 / FCP / AFC
Вхідні параметри	
DC-вхід (заряджання)	12–36 В \equiv (макс. 5 А)
Температурні режими	
Температура розряджання	від -10°C до +40°C
Температура заряджання	від 0°C до +40°C
Ємність акумулятора	725,76 Вт·год, 21,6 В / 33 600 мА·год (еквівалент 3,6 В / 201 600 мА·год)
Габарити та вага	
Розміри (Д×Ш×В)	272 × 249 × 165 мм
Вага	6 кг

Усунення несправностей

Проблема	Можливі причини та рішення
Не вмикається станція	<ol style="list-style-type: none">1. Перевірте, чи батарея не перебуває у режимі захисту через низький заряд. Спробуйте зарядити станцію і перевірте її роботу через 1 годину.2. Перевірте, чи не замкнутий DC-вихід. Від'єднайте всі пристрої і спробуйте увімкнути знову.
Не заряджається	<ol style="list-style-type: none">1. Перевірте кабель адаптера на пошкодження, переконайтеся, що вилку підключено правильно, і що індикатор на адаптері горить.2. Перевірте, чи немає температурної тривоги на дисплеї. При використанні потужного обладнання станція може перегріватися. У цьому випадку зачекайте, поки температура не повернеться в нормальний діапазон. Важливо: станція не заряджається при температурі навколишнього середовища нижче 0°C.
Не живить інші пристрої	<ol style="list-style-type: none">1. Перевірте наявність перевантаження або короткого замикання. Спробуйте підключити інший пристрій (наприклад, телефон) для перевірки.2. Перевірте, чи не активована температурна тривога. Якщо температура станції або радіатора занадто висока, система вимикає вихід. Перевірте індикатор відповідної кнопки, щоб переконатися, що вихід увімкнений. <p>Примітка: при низькій температурі навколишнього середовища розрядження батареї сповільнюється — це нормально. Також з часом ємність батареї поступово зменшується.</p>
Інші проблеми	Якщо наведені вище рішення не допомогли, зверніться до продавця або професіонала. Не намагайтеся самостійно розбирати та ремонтувати станцію — це небезпечно.



Thank you very much for purchasing our products. Before use, please read this manual carefully so that you can use this product correctly. In addition, please keep it with the warranty card after reading it.

Safety Precautions




For your personal and property safety, please read the product safety precautions carefully.

After reading, please keep the user manual properly so that you can find it at any time in the future.

In order to distinguish the degree of personal and property damage that may be caused by misuse, use the following two signs to illustrate.

 Warning	Failure to follow these safety instructions may result in serious injury or death.
 Attention	Failure to follow these safety instructions may result in minor injuries or property damage.

Product safety information will be distinguished by the following symbols.

	Indicates safety items that must be observed.
	Indicates prohibited items that cannot be done. The specific prohibited content is indicated in text nearby.
	Indicates matters to be paid attention to when using. The specific attention content will be indicated in text nearby.

Our company is not responsible for accidents, damages, failures, damages, etc. caused by incorrect use of this product, and does not provide warranty services. Thank you for your understanding.

Warning

❗ Please use within the specified power supply voltage range. Using it outside of the specified power supply voltage may cause accidents, injuries, or malfunctions.

❗ When charging this product, please use a charger or solar battery within the voltage range of DC12V-36V. Please NEVER use other voltages to charge, otherwise, the product and battery may overheat, catch fire or explode.

❗ Please use the product correctly in accordance with this manual. If it is used improperly, it may cause accidents, injuries, and malfunctions.

⊘ Watering on this product is prohibited. In addition, please never use it when it gets wet, otherwise, it may cause a fire, electric shock, or malfunction.

⊘ Please do not use it around flammable and explosive materials, otherwise, it may cause fire or explosion.

⊘ Please never disassemble the machine or try to modify it, otherwise, it may cause fire, electric shock, or malfunction.

⊘ Do not plug or operate various wires with wet hands, otherwise, it may cause electric shock.

⊘ Please be careful not to let children, infants, and young children touch this product, otherwise, it may cause an accident, injury, or malfunction.

⊘ Please do not subject the machine to strong impact or throwing, otherwise, it may cause a fire or malfunction.

⊘ Please do not damage the connected plug wire, forcibly bend or process it. If the wire is damaged, please stop using it immediately. If you continue to use it, it may cause a fire or electric shock.

⊘ Please do not insert metal or flammable objects such as pins or iron wires into the holes or gaps. Otherwise, it may cause fire, electric shock, or malfunction.

⊘ Be sure to remove the packaging bag before using this product, so as not to hinder the heat dissipation of the product and cause the product to malfunction.

⊘ In the course of use, if there is an abnormal situation such as unstable phenomenon, smoke, peculiar smell, etc., please stop using it immediately. If you continue to use it, it may cause a fire or electric shock.

Attention

❗ When not in use, be sure to unplug all plugs and cords.

❗ Please do not place heavy objects on the machine or place the machine in a place where it is easy to fall, otherwise, it may cause personal injury or malfunction.

⚠ When connecting the equipment you are using to this product, please read the instruction manual of each equipment carefully, cut off the power supply, and connect according to the instruction. If you connect incorrectly or use wires other than those specified, it may cause a fire or electric shock.

⚠ When performing maintenance on this machine, be sure to unplug all kinds of plugs and wires. Otherwise, it may cause an electric shock.

⚠ Please avoid using or storing in the following places, otherwise, it may cause heat, fire, leakage, failure, etc.

•Humid place

•Places that may be exposed to rain, snow, etc.

•Places that are easy to fall, places with high temperatures.

•Places with a lot of vibrations, places with a lot of dust, and places that are easily damaged by chemical gases.

•Beside combustible materials such as wood chips, cloth, oil, etc.

•Under heavy objects, sealed places.

⊘ When unplugging the plug wire, please do not grab the wire and pull it out. Please be sure to hold the plug or the connector part before pulling it out. Otherwise, the wire is easily injured and may cause a fire or electric shock.

△ Please use neutral detergent to wipe off the dirt on the machine. If it is wiped with thinner, benzene, alcohol, etc., it may cause discoloration and damage to the casing.

△ Please charge the unit within the ambient temperature range of 0-40°C.

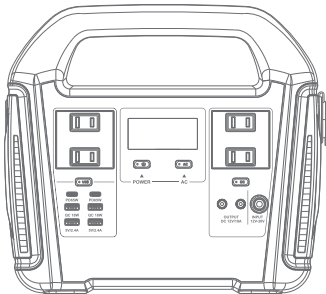
Exceeding the temperature range will reduce the performance and life of the battery, and may also cause liquid leakage, fire, and explosion.

⚠ Attention

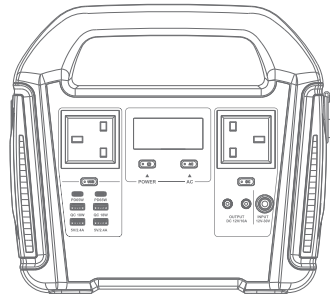
The specifications and the pictures in this manual are for reference only.

The product is only used for emergency situation, it cannot replace the standard AC power for household appliances or digital products.

Actual AC outlet and AC adapter would be different depending on the locations of customer.

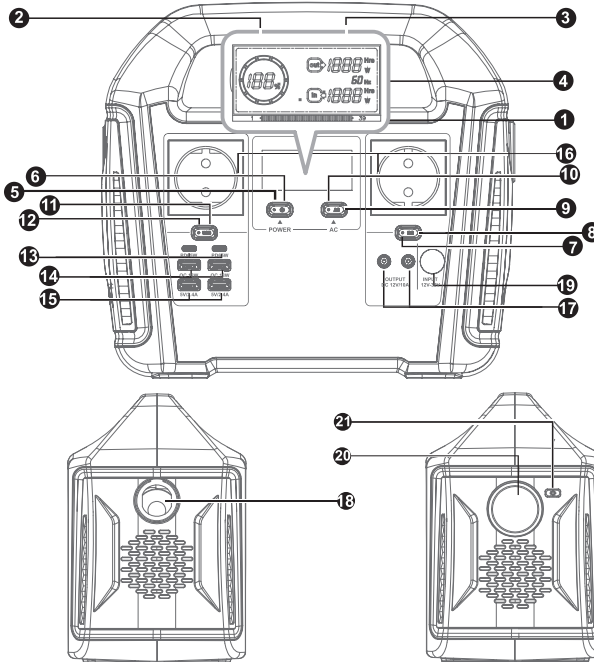


US



UK

Function Description of Each Part



1	Charging input power display	8	DC output switch button	15	USB 5V output port
2	Remaining battery display	9	AC output /AC output frequency switch button	16	AC output port
3	Display of total output power	10	AC output on indicator	17	DC 12V output (DC 5.5×2.1 port)
4	AC output frequency display	11	USB output switch button	18	DC 12V output (cigarette lighter socket)
5	Power indicator	12	USB output on indicator	19	DC charging input port
6	Power on button/off button	13	TYPE-C output port	20	LED lighting
7	DC output on indicator	14	USB QC3.0 18W output port	21	LED lighting / LED lighting mode switch button

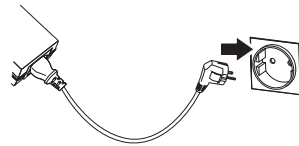
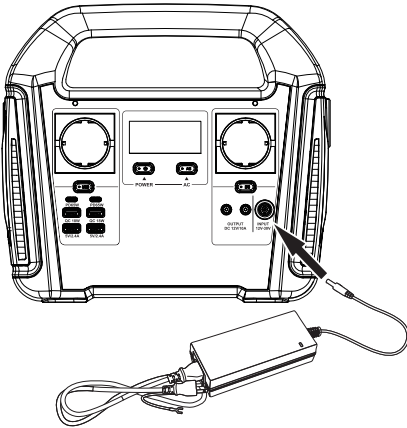
Accessories List

- 1 X Power Station
- 1 X Power Adapter
- 1 X Car Charger
- 1 X Power Cord
- 1 X User Manual

Charging Method

Use Wall Power to Charge:

1. Insert the DC plug of the charging power adapter into the DC charging jack of the machine.
2. Insert the AC plug of the power adapter into the mains socket.

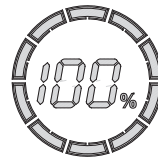


3. Confirm whether it is charging according to the screen display



Charging: the battery power corresponding icon flashes

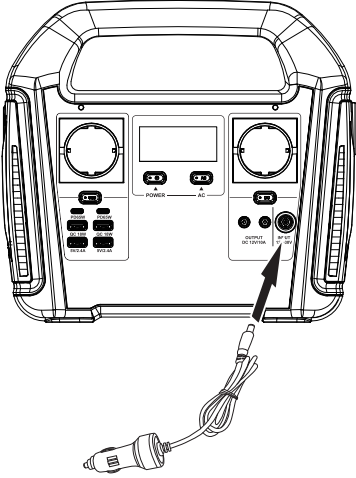
4. Unplug the charger after full charge



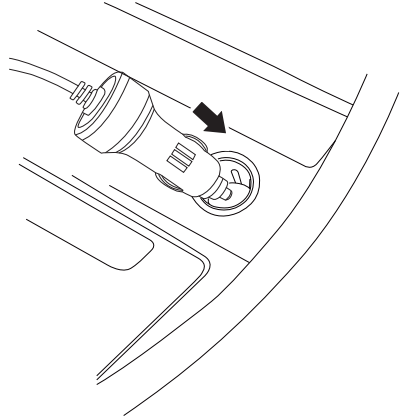
Charging completed: all battery icons light up and show 100%

Use Car Charger to Charge:

1. Insert the plug of the car charger into the DC charging jack of the machine



2. Insert the cigarette lighter head into the car 12V output jack

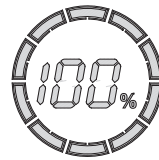


3. Confirm whether it is charging according to the screen display



Charging: the battery power corresponding icon flashes

4. Unplug the charger after full charge



Charging completed: all battery icons light up and show 100%

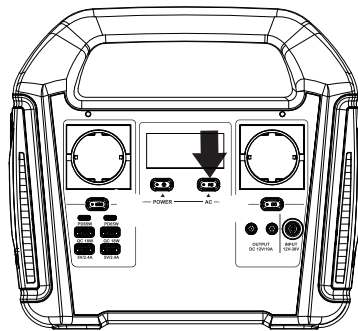
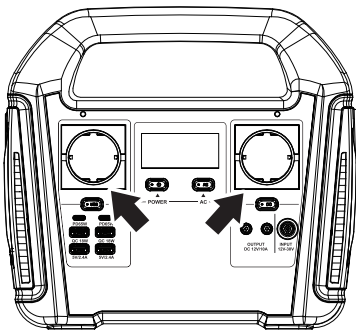
How to Use The Power Station

Approximate use time: Standard when fully charged and used at an ambient temperature of 25°C. The use time of the device will change according to the ambient temperature and the number of times the battery is used.

Power	AC Equipment	DC 12V Equipment	Power	AC Equipment	DC 12V Equipment
10W	≈ 59H	≈ 62 H	120W	≈ 5H	≈ 5.2 H
20W	≈ 29.5 H	≈ 31 H	150W	≈ 3.9 H	-
40W	≈ 15H	≈ 15.8H	180W	≈ 3.3H	-
60W	≈ 10 H	≈ 10.5H	210W	≈ 2.8H	-
80W	≈ 7.3 H	≈ 8 H	250W	≈ 2.3 H	-
100W	≈ 5.9H	≈ 6.3H	300W	≈ 2 H	-

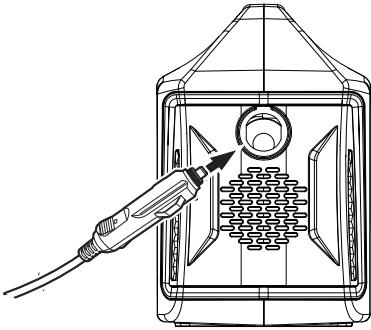
How to Use AC Equipment: Please confirm the voltage and power ratings of the equipment you are using. Equipment above 1000W cannot be used.

1. Insert the power plug of the AC device into the AC output port of the power station.
2. If the power station is off, press and hold the power button for 3 seconds, and then short press the AC power button to turn on the AC output; if the unit is on, just press the AC power button to turn on the AC output.

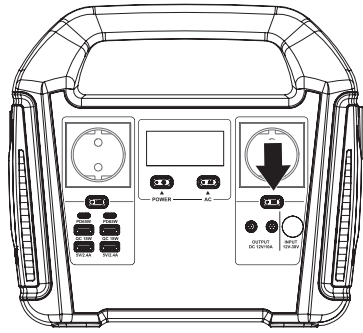


How to Use DC 12V Equipment: Please use equipment with current less than 10A.

1. Insert the cigarette lighter plug or DC plug of the DC device into the cigarette lighter port or DC output port of the power station.

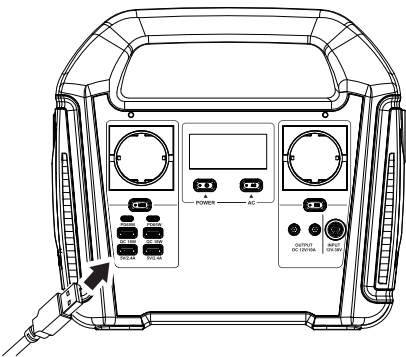


2. If the power station is off, press and hold the power switch for 3 seconds, then short press the DC switch to turn on the DC output; if the power station is on, just press the DC switch to turn on the DC output.

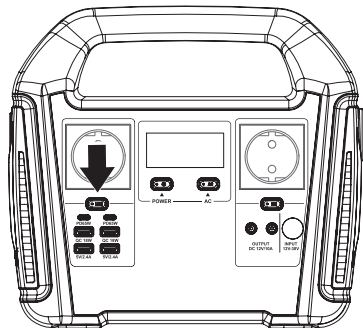


How to Use USB Digital Devices:

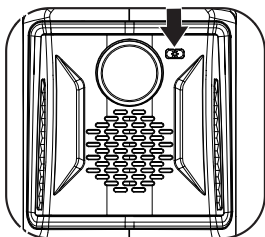
1. Insert the USB charging cable plug into the USB output port or TYPE-C port of the power station.



2. If the power plant is off, press and hold the power switch for 3 seconds, then short press the USB switch to turn on the USB output; if the unit is on, just press the USB switch to turn on the USB output.

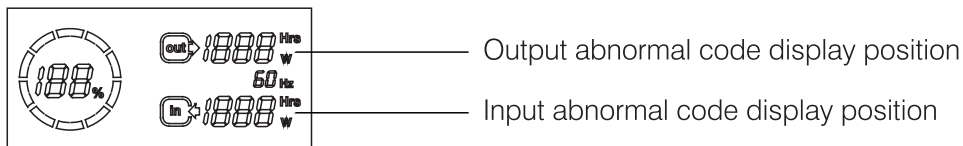


How to Use The LED Lighting: If the power station is off, press and hold the power button for 3 seconds to turn it on, then shortly press the power button to turn on the lights, and then continue to short press the button to switch between SOS, flashing modes, and turn off the lights; if the power station is turned on, just press the LED switch button to turn on the light.



Exception Protection Mechanism:

1. When the DC output is short-circuited or overloaded, or the AC output is overloaded, the automatic protection mechanism will be triggered, the system will turn off the DC output or AC output, and the abnormal code will be displayed on the display.
2. When the battery temperature or the temperature on the radiator exceeds the normal operating range, the temperature abnormality protection mechanism will be triggered, the system will turn off the output or stop charging, and the abnormal code will be displayed on the display.



Exception code description and solutions:

E01	<p>Battery charging over temperature: If the battery temperature exceeds the charging high-temperature protection threshold during charging, the system will stop charging and display this code, and the abnormal temperature warning icon will flash. When the battery surface temperature drops below 40°C, it will automatically clear the abnormal state and resume charging.</p>
-----	--

E02	Battery discharge over temperature: If the battery temperature exceeds the discharge high-temperature protection threshold during discharge, the system will turn off all output functions and display this code, and the abnormal temperature warning icon will flash. When the battery surface temperature drops below 60°C, the abnormal state is automatically cleared and the output is restored.
E03	Low-temperature battery: If the battery temperature is lower than the charging low-temperature protection threshold during charging, the system will stop charging and display this code, and at the same time the abnormal temperature warning graph. When the battery surface temperature rises above 0°C, it will automatically clear the abnormal state and resume charging.
E04	Input undervoltage: When using the DC charging function, this code will be displayed when the input voltage is lower than 11V, and the charging function will be stopped. After replacing the power adapter or solar panel with an output voltage higher than 11V, reinsert it and charge it back to normal.
E05	Input overvoltage: When using the DC charging function, this code will be displayed when the charging voltage is higher than 37V, and the charging function will be stopped. After replacing the power adapter or solar panel with an output voltage lower than 37V, reinsert it and the charging will return to normal.
E10	DC output short circuit: When the output voltage on the DC output port and the cigarette lighter output port is lower than 2.5V, the system considers the output short circuit, automatically turns off the DC output and displays this code. After disconnecting the load, short press any button to clear the abnormal state.
E11	AC output overcurrent: When the AC output power is greater than the over-power protection threshold, the system automatically turns off the AC output and displays this code. After disconnecting the load, short press any button to clear the abnormal state, and then turn on the AC function after two minutes to restore the normal output.
E12	AC overheat: When using the AC output function, if the temperature of the heat sink rises over 100°C, the system will automatically turn off the AC output and display this code, and the abnormal temperature warning icon will flash. When the temperature drops to a safe range, the abnormal state is automatically cleared and the AC output is restored.
E13	AC short circuit: When the AC output is in a short-circuit state, the system automatically turns off the AC output and displays this code. After disconnecting the load, short press any button to clear the abnormal state, and then turn on the AC function after two minutes to restore the normal output.
E14	AC overvoltage: When the AC output voltage is too high, the system automatically turns off the AC output and displays this code. Short press any button to clear the abnormal state, and then turn on the AC function after two minutes to restore the normal output.
E15	AC undervoltage: When the AC output voltage is too low, the system automatically turns off the AC output and displays this code. When the battery is fully charged, short press any button to clear the abnormal state and turn it on again. After two minutes, turn on the AC function to restore the normal output.
E16	AC no output: When no AC output voltage is detected, the system automatically turns off the AC output and displays this code. Short press any button to clear the abnormal state.

Technical Parameters

Output	AC Output	Output Voltage: 110V-120V~50/60Hz (US) 220V-240V~50Hz (UK) Surge Peak Power: 2000W Rated Power: 1000W Output Waveform: Sine Wave
	DC Output	Output Voltage: DC 12.6V Rated Current: 10A (DC & Cigarette Lighter)
	USB Output x 2	Output Voltage: DC 5V Rated Current: 2.4A
	QC Output x 2	Output Voltage: DC 5V-12V Rated Power: 18W USB Quick Charge Agreement: QC2.0/QC3.0/FCP/AFC
	TYPE-C PD Output x 2	Output Voltage: DC 5V-20V Rated Power: 65W Quick Charge Agreement: PD2.0/PD3.0/QC2.0/QC3.0/FCP/AFC
Input	DC Input	12V-36V \equiv (5A MAX)
Discharge Temperature Range		-10°C ~ 40°C
Charging Temperature Range		0°C ~ 40°C
Battery Capacity		725.76Wh, 21.6V/33600mAh (equivalent 3.6V/201600mAh)
Battery Maintenance		Charge Every 3 months
Dimension		272(L) X 249(W) X 165(H)mm
Weight		6.05KG / 13.33lb

Frequently Asked Questions

Issues	Solutions
Can't turn on the power station	<ol style="list-style-type: none">1. Please check whether the battery is turned on in protection mode because it is not charged in time. Please try to charge the power station and check if it can work normally after 1 hour.2. Please check if the DC output port is short-circuited, please unplug all plugs and try to turn it on again.
Can not be charged	<ol style="list-style-type: none">1. Please check whether the cable of the adapter is broken, whether the plug is properly connected, and whether the indicator light on the power adapter is on normally.2. Please check whether there is a temperature alarm on the display. When high-power equipment is used, the temperature of the power station may be very high. In this case, it cannot be charged immediately, please wait until the temperature returns to the normal range before charging. In addition, the power station cannot be charged when the ambient temperature is lower than 0°C.
Cannot power other devices	<ol style="list-style-type: none">1. Please check for overload or short circuits. You can try to change other devices to see if there is output (such as mobile phones).2. Please check whether there is a temperature alarm on the display. When the temperature of the power station is too high or the temperature on the radiator is too high, the system will shut down the output function.3. Please confirm whether the corresponding output function is turned on, and check the indicator light on the corresponding button to determine whether the output function is turned on.
Short loading time	When the ambient temperature is too low, the discharge performance of the battery will decrease, which is normal. In addition, as the number of uses increases, the capacity of the battery will gradually decrease.

If the above answers do not solve your problem, please contact your dealer or professional to deal with it. Please do not try to disassemble and repair the machine yourself to avoid danger.